

文章编号:1673-9469(2009)04-0083-04

AOP技术在MDA中建模研究

魏菲¹,李慧²,陈月娟¹,张京军¹

(1.河北工程大学信息与电气工程学院,邯郸 056038;2.邯郸学院 计算机系,邯郸 056005)

摘要:本文对传统的MDA模型进行改进,建立了一个基于AOP技术的PIM框架。把MDA中的平台无关模型PIM(Platform Independent Model)分为面向对象的平台无关模型OPIM(Object Oriented Platform Independent Model)和面向方面的平台无关模型APIM(Aspect Oriend Platform Independent Model)。在OPIM和APIM中均建立属于各自模型的桥连接来帮助域与域之间的调用和访问。

关键词:AOP;MDA;PIM

中图分类号:TP311.52

文献标识码:A

Study on modeling in MDA based on AOP technology

WEI Fei¹,LI Hui²,CHEN Yue-juan¹,ZHANG Jing-jun¹

(1.College of Information & Electric Engineering, Heibei University of Engineering, Hebei Handan 056038, China;

2. Department of Computer Science, Handan College, Hebei Handan 056005, China)

Abstract: This paper establishes a PIM framework based on AOP technology. The model for the traditional MDA was improved by dividing the MDA's PIM (platform independent model) into OPIM(Object Oriented Plat Form Independent Model) and APIM(Aspect Oriend Plat Form Independent Model). Then the bridge connection was built in each of OPIM and APIM, which could help to visit between the domains.

Key words: AOP;MDA;PIM

在早期的软件应用中,各软件技术都有自己的应用平台,互相操作的问题一直得不到解决。为了解决跨平台的软件操作问题,由软件技术供应商、开发者和最终用户共同发起了对象管理组织OMG(Object Management Group)^[1],随后OMG制定了CORBA互操作标准,但是这个互操作标准并不能解决工业上的需求,因此跨平台的软件互操作问题需要一个根本的解决方案。

自1997年以来,随着进一步的研究,OMG对于解决软件互操作的问题有了新的认识。建模技术进一步的完善使得解决软件互操作问题不仅仅只限于统一的接口,还扩展到整个软件生命周期。为了更好的利用建模,并建立一个清晰的体系结构,2001年7月OMG组织发布了模型驱动架构MDA(Model Driven Architecture)^[2]。MDA中建模时需要关注点的分离,一些跨域的关注点在建模时需要进行多次的编码,这就造成了代

码的混乱、程序的不清晰,这时利用面向方面编程AOP(Aspect Oriented Programming)的思想将这些关注点分离出来,可以得到清晰的模型。

本文基于传统的MDA模型,引入了AOP技术,将传统的MDA的平台无关模型PIM(Platform Independent Model)改进为面向对象的平台无关模型OPIM(Object Oriented Platform Independent Model)和面向方面的平台无关模型APIM(Aspect Oriend Platform Independent Model),建立了基于AOP技术的PIM架构。

1 MDA介绍

MDA(Model Driven Architecture)—模型驱动架构,是近年来软件工程中研究和实践的热点。在MDA中,软件系统的建模行为是为软件开发过程所驱动的,模型在软件开发过程中占有重要的地位。

收稿日期:2009-09-15

基金项目:河北省自然科学基金项目(F2009000852);河北省教育厅科研项目(2009327)

特约专稿

作者简介:魏菲(1985-),女,河北武安人,硕士研究生,从事软件工程方面的研究。

MDA 的开发过程可以简述为如下:首先建立反映系统的核心业务思想但与平台无关的模型 PIM(Platform Independent Model),然后 PIM 经过 MDA 工具的转换生成基于特定平台的平台相关模型 PSM(Platform Specialize Model),其后 PSM 再经过 MDA 工具的转换生成源代码,最后进入代码测试和维护。

1.1 MDA 中主要模型

1.1.1 平台无关模型 PIM

平台无关模型 PIM,是反映系统的主要业务的模型,是对业务需求的一种纯理论的反映,它不涉及到任何具体实现技术和平台,而是根据需求分析得到的结果来进行建模。PIM 模型必须准确反映系统的信息,当设计完成后,可以供其它系统重复使用。

1.1.2 平台相关模型 PSM

平台相关模型 PSM,是将 PIM 通过模型规则转换成与特定技术和平台相关的模型,它是一种基于特定平台的具体技术的实现,比如基于 .NET 平台、基于 Spring 平台等等。PIM 可以转换成一个或多个 PSM。

1.2 MDA 的核心技术

建模和模型映射技术是 MDA 的核心技术,UML(Unified Modeling Language),MOF(Meta Object Facility)及 CWM(Common Warehouse Metamodel)是 MDA 主要使用的三项建模标准,作为 PIM 及 PSM 的建模基础。

UML—统一建模语言^[3]:UML 是一种元模型,UML 模型的表达能力很强,会避免建模过程中不必要的信息丢失。UML 在 PIM 和 PSM 中有良好的建模能力,它的扩展机制能更加的表达建模的需求。

MOF—元对象设施^[3]:MOF 用来定义面向对象元模型的基本元素、语法和结构^[4]。它是一种面向对象的元—元模型,为规约面向对象元模型定义了一种公共的抽象语言。以 MOF 定义的面向对象元模型,可以通过交换元数据来实现互操作。MOF 使得各个模型不再孤立,变得互相的映射、互相理解。

CWM—公共仓库元模型^[3]:CWM 是一组元模型,目的是为了在数据仓库工具、数据仓库平台和数据仓库存储之间建立一个商务智能元数据的交换机制^[5]。它覆盖了数据仓库应用的整个生命周期。

2 AOP 介绍

2.1 传统的软件开发及其面临的问题

传统的软件开发是通过纵向分析系统中的关注点来进行软件设计开发。虽然面向对象编程(OOP)可以很好对层次结构中的关注点进行建模,但是当它面对多个横跨的关注点时,重复的编程,就造成了代码的混乱,降低了开发效率。横跨的关注点所建成的模块达不到高内聚、低耦合的目标。基于 OOP 中面临的问题,我们提出了利用 AOP 技术来解决横跨关注点的问题。在这里需要说明了的是,AOP 是 OOP 技术的延伸。

2.2 AOP

施乐公司的 Gegorkiczales 教授于 1997 年在 Ecoop97(European Conference on Object-oriented Programming in 1997)上正式提出面向方面编程 AOP(Aspect Oriented Programming)这一种新的软件设计方法。

AOP 将业务关注点分为主业务即核心业务关注点和非主业务即横切业务关注点。核心业务关注点是纵向进行的,是每一个系统中不可缺少的、不可被共享的业务。横切业务关注点是横向进行的,它主要指每个业务均会被用到的关注点,也就是说这些关注点可以被共享、被公众调用,比如说安全认证、日志管理、事务记录等公共业务。这样划分关注点可以将横切业务关注点集合在一起,根据公众的需求,设计成可以被共享的模块,以供主业务需要时调用。这样就可以减少了代码的冗余,提高了代码的重用,也提高了开发软件的效率,使程序设计变得清晰明了。AOP 主要是应用在横切业务关注点上的设计。

2.3 AOP 的核心概念

AOP 的主要思想是将横切关注点分离出来汇总到一起,并对横切关注点进行建模。面向方面编程主要用到 AspectJ 语言,该语言是对 Java 语言的延伸,更易于理解和使用。AspectJ 技术^{[6][7]}的核心概念如下:

1)Join Point(连接点):连接点是标识程序执行的点,它是在程序执行中产生的动态点,经过这些点可以执行代码。典型的连接点包括访问类成员、方法调用、异常处理程序块的执行等。连接点

与连接点之间也可以互相的调用。

2)Pointcut(切入点):切入点跟连接点是相辅相成的,有了连接点后,切入点捕获到连接点,对连接点分析上下文的语言环境,也可以把有关连接点的信息展示给需要的对象。

3)Advice(通知):通知是在连接点和切入点运行时被执行的动作,它是简单的语句集合。在 AspectJ 语言中每一个通知都有一个相关的切入点,该切入点决定了通知如何执行相应的连接点。通知有三种类型连接到相应的连接点: before(在连接点之前通知)、after(在连接点之后通知)、around(在连接点周围通知)。

4)Aspect(方面):方面是由 AspectJ 实现横切关注点的模块化单元,它可以包含方法和域、切入点、连接点、通知等。方面类似于 OOP 中的类,是抽象的或是派生而来。

5)Aspect Weaver(方面编织器):方面编织器是将核心业务关注点结合到一起的最终模型和横切业务关注点结合到一起的最终模型编织到一起,实现系统的统一。

根据以上 AOP 的核心概念的介绍,一段程序,连接点决定在哪一处执行代码,切入点了解该连接点的上下文语境,通知根据切入点执行连接点,方面将连接点、切入点、通知进行封装,方面编织器将系统的二大模型统一起来。

3 AOP 在 MDA 中的建模研究

3.1 传统的 MDA 建模研究

MDA 的核心内容是建立 2 个模型:平台无关模型(PIM)和平台相关模型(PSM)。MDA 进行 PIM 建模时,需要分离系统中的关注点,如果只应用 OOP,每个核心业务都会用到的横切业务关注点将会被重复使用、重复建模,这样会造成代码混乱,提高软件开发的成本。

业务关注点可以分为 1 到 N 个域,每个域都有核心业务关注点以及类似日志和事务记录等等的横切业务关注点组成,域与域之间都有业务上的来往,域与域之间互相的调用会造成系统的混乱,而且在代码编写时,每个域中像日志和事务记录这样的横切业务关注点都会多次的进行编写,这样会多次占用资源并且会造成代码的混乱,降低开发效率。图 1 展示了 4 个域之间调用的框架图。

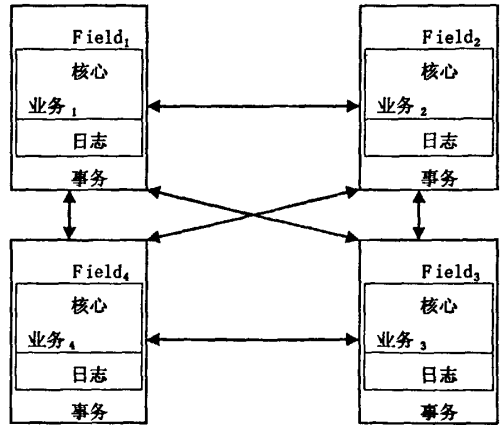


图1 基于OOP的PIM
Fig.1 PIM based on OOP

因此,为了解决关注点建模时代码的混乱和重复的编写,将 AOP 技术引入到 PIM 建模阶段。利用 AOP 技术将系统中的关注点进行分离,分为核心业务关注点和横切业务关注点。核心业务关注点可以仍然用 OOP 技术来进行设计和建模,横切业务关注点则利用 AOP 技术来进行设计和建模。

3.2 基于 AOP 的 MDA 建模改进研究

为了提高 CPU 的使用效率以及解决域与域之间相互操作的混乱问题,传统的基于 OOP 的 MDA 建模也需要进一步的改进。因此在利用 AOP 技术建模时,首先将 PIM 分成面向对象的平台无关模型 OPIM(Object Oriented Platform Independent Model)和面向方面的平台无关模型 APIM(Aspect Platform Independent Model),然后在各自的模型中进行研究和改进。

面向对象的平台无关模型(OPIM)根据核心业务关注点分成 1 到 N 个域(Field₁₁、Field₁₂、Field₁₃...Field_{1n})。每个域都是由类操作组成。域与域之间也可以相互调用、相互映射、相互访问,为了防止像 Field₁₁向 Field₁₂进行调用时,而 Field₁₂被其他的域调用,Field₁₁为等待 Field₁₂的释放停在原地等待,也无法让其它的域调用 Field₁₁,造成 CPU 的空闲等待时间、资源上的浪费以及相互操作的混乱情况发生,可以建立一个公用的桥连接进行桥操作^[8,9],这个桥连接相当于一个特殊的类 Sclass(Special class),可以供域的自身调用、访问,也可供域与域之间的调用、访问,并且用动作规约语言 ASL^[7]来约束域本身、域与域的调用。

面向方面的平台相关模型(APIM)同样把横切业务关注点分成1到N个域(Field₂₁、Field₂₂、Field₂₃...Field_{2n})。不过该域都是由方面操作组成,方面将横切业务关注点进行封装。

同上述面向对象的平台无关模型一样,在域与域之间也可建立一个公用的桥连接进行桥操作,不过这个桥连接相当于一个特殊的方面 Saspct(Special aspect),它也可以供域的本身和域间进行调用、访问,面向方面的平台相关模型为了和面向对象的平台无关模型保持统一,也用动作规约语言 ASL 来约束基于方面的域的本身和域间的调用、访问。综上所述可用图2表示。

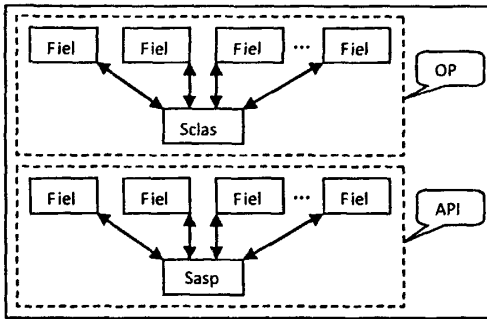


图2 基于AOP技术的PIM

Fig.2 PIM based on AOP technology

将AOP技术引入到MDA的模型建好后,然后通过MAD模型转换工具得到相应的面向对象的平台相关模型OPSM(Object Oriend Platform Specialize Model)和面向方面的平台相关模型APSM(Aspect Oriented Platform Specialize Model),最后将面向对象的平台相关模型和面向方面的平台相关模型通过编织器编织到一起使得系统统一,然后再转换成代码进行测试和维护。

4 结语

AOP技术的研究已趋向于成熟,MDA的研究也日益成熟,但是基于AOP的MDA建模软件开发正在进一步的研究,也是当前软件工程方向中研究的热点之一。本文在介绍完MDA和AOP后,将AOP技术引入到MDA进行PIM建模,提出了一个基于AOP的PIM的大致模型框架。

参考文献:

- [1] Model driven architecture[EB/OL]. [2009-08-05]. <http://www.omg.org/mda/>.
- [2] Model Driven Architecture(MDA)[EB/OL]. [2009-08-05]. <http://www.omg.org/mda/index.htm>.
- [3] 董建武. MDA:新一代软件互操作体系结构[J]. 计算机工程, 2003, 29(2):3-4.
- [4] Meta Object Facility(MOF) Specification (Version1.3) [EB/OL]. (2001-10)[2009-08-05]. <http://www.omg.org/technology/documents/modeling-spec-catalog.htm#MOF>.
- [5] POOLE J D. Model driven architecture: vision, standards and emerging technologies[C]. ECOOP 2001, 2001-04.
- [6] FILMAN R, ELRAD T, CLARKE S, *et al.* Aspect-oriented software development[M]. Addison Wesley Professional, 2004.
- [7] 吕航飞. AOP编程技术探析[J]. 电脑知识与技术, 2007(21):765-766.
- [8] 张永弟, 岳彦芳, 陈曹维, 等. 基于Web的CAPP与MES信息集成化管理系统[J]. 河北科技大学学报, 2008, 29(2):152-157.
- [9] RAISTRICK C, FRANCIS P, WRIGHT J, *et al.* Model driven architecture with executable UML[M]. Cambridge: Cambridge University Press, 2004.

(责任编辑 马立)

作者: [魏菲](#), [李慧](#), [陈月娟](#), [张京军](#), [WEI Fei](#), [LI Hui](#), [CHEN Yue-juan](#), [ZHANG Jing-jun](#)
作者单位: [魏菲, 陈月娟, 张京军, WEI Fei, CHEN Yue-juan, ZHANG Jing-jun \(河北工程大学, 信息与电气工程学院, 邯郸, 056038\)](#), [李慧, LI Hui \(邯郸学院, 计算机系, 邯郸, 056005\)](#)
刊名: [河北工程大学学报 \(自然科学版\)](#) **ISTIC**
英文刊名: [JOURNAL OF HEBEI UNIVERSITY OF ENGINEERING \(NATURAL SCIENCE EDITION\)](#)
年, 卷(期): 2009, 26 (4)

参考文献(9条)

1. Model driven architecture[期刊论文]-<http://www.omg.org/mda/> 2009
2. Model Driven Architecture(MDA)[期刊论文]-<http://www.omg.org/mda/index.htm> 2009
3. 董建武. MDA:新一代软件互操作体系结构[期刊论文]-[计算机工程](#) 2003 (02)
4. Meta Object Facility(MOF) Specification(Version1.3)[期刊论文]-
<http://www.omg.org/technology/documents/modeling-spec-catalog.htm#MOF> 2009
5. POOLE J D Model driven architecture:vision, standards and emerging technologies[期刊论文]- 2001
6. FILMAN R;ELRAD T;CLARKES S Aspect-oriented software development[期刊论文]-[Addison-Wesley Professional](#) 2004
7. 吕航飞. AOP编程技术探析[期刊论文]-[电脑知识与技术](#) 2007 (21)
8. 张永弟;岳彦芳;陈曹维. 基于Web的CAPP与MES信息集成化管理系统[期刊论文]-[河北科技大学学报](#) 2008 (02)
9. RAISTRICK C;FRANCIS P;WRIGHT J Model driven architecture with executable UML[期刊论文]-
[Cambridge:Cambridge University Press](#) 2004

本文读者也读过(10条)

1. [张玉艳](#). [冯文堂](#). [黄国栋](#). [侯金奎](#). [ZHANG Yu-yan](#). [FENG Wen-tang](#). [HUANG Guo-dong](#). [HOU Jin-kui](#) 支持MDA的Web报表系统开发模型及其应用[期刊论文]-[计算机工程](#)2009, 35 (7)
2. [田宏](#). [赵京涛](#). [宋旭东](#). [TIAN Hong](#). [ZHAO Jing-tao](#). [SONG Xu-dong](#) 基于MDA的WEB服务社区信息资源共享平台[期刊论文]-[大连交通大学学报](#)2009, 30 (6)
3. [陈强超](#) 面向方面模型驱动开发的研究[学位论文]2007
4. [黎春芳](#). [LI Chun-fang](#) 基于MDA的协同管理软件[期刊论文]-[信息技术](#)2009, 33 (9)
5. [曹晓夏](#). [缪淮扣](#). [孙军梅](#). [CAO Xiao-Xia](#). [MIAO Huai-Kou](#). [SUN Jun-Mei](#) 一种运用模式将CIM转换到PIM的方法[期刊论文]-[计算机科学](#)2007, 34 (6)
6. [何曼](#). [刘湘伟](#). [郝成民](#). [HE Man](#). [LIU Xiang-wei](#). [HAO Cheng-min](#) PIM到关系PSM的转换方法研究[期刊论文]-[计算机工程](#)2010, 36 (3)
7. [梁明杰](#) AOM解决方案研究与实现[学位论文]2008
8. [周武斌](#). [余金山](#). [ZHOU Wu-bin](#). [YU Jin-shan](#) 利用MDA方法进行应用系统开发[期刊论文]-[华侨大学学报 \(自然科学版\)](#) 2009, 30 (4)
9. [王雪萍](#). [宋旭东](#). [刘晓冰](#). [WANG Xue-ping](#). [SONG Xu-dong](#). [LIU Xiao-bing](#) 基于MDA的Web服务动态组合的研究[期刊论文]-[计算机工程与设计](#)2009, 30 (13)
10. [吕君](#). [陈茂熙](#). [顾新建](#). [Lv Jun](#). [Chen Jixi](#). [Gu Xinjian](#) 面向MDA的业务过程建模方法及应用[期刊论文]-[价值工程](#)2010, 29 (19)

本文链接: http://d.g.wanfangdata.com.cn/Periodical_hbjzkjyxb200904021.aspx