

文章编号:1673-9469(2015)03-0075-03

doi:10.3969/j.issn.1673-9469.2015.03.018

## 灰色理论在偏压连拱隧道中的应用

闫计瑞<sup>1</sup>, 刘海<sup>2</sup>, 王强<sup>1</sup>

(1. 西安建筑科技大学 土木学院, 陕西 西安 710055; 2. 中铁二十局集团 第六工程有限公司, 陕西 西安 710032)

**摘要:**以天鹅隧道为背景,把灰色GM(1,1)模型应用到连拱隧道预测分析中,结合MATLAB软件建立不同阶数的灰色理论GM(1,1)模型,分别对隧道中导洞的水平位移和进口左洞的拱顶沉降进行预测分析。分析表明:预测结果与监测结果接近;通过把连拱隧道水平位移和拱顶沉降实测值输入GM(1,1)模型中,可以准确的预测未来短时间内的围岩变形值,且选取合适的阶数建模会提高预测精度,除此之外,灰色预测模型也可以指导动态设计和信息化施工。

**关键词:**连拱隧道;GM(1,1)模型;变形预测;MATLAB

**中图分类号:**U456.3

**文献标识码:**A

## The application of grey theory in bias multi-arch tunnel

YAN Ji-rui<sup>1</sup>, LIU Hai<sup>2</sup>, WANG Qiang<sup>1</sup>

(1. Institute of Civil Engineering, Xian University of Architecture and Technology, Shanxi Xi'an 710055, China;

2. The No. 6 Engineering Co., LTD of China Railway 20th Bureau Group, Shanxi Xi'an 710032, China)

**Abstract:** In view of the predicting of the multi-arch tunnel deformation based on Gray system theory, and basing on taking Tian'e tunnel as a research background, this paper builds the grey prediction model [GM(1,1)] combining with the software of MATLAB to predict the settlement of the multiple-arch tunnel for analysis, and the predicted result are analyzed and compared with field monitoring results, it is found that both the numerical values are close. The results show that the values of the horizontal displacement and early vault settlement of the tunnel, which inputs the GM(1,1) model, can accurately predict the future value of surrounding rock deformation in a short time, and select the appropriate order for the model will improve prediction accuracy, In addition, this prediction model might be applied in dynamic design of foundation pit and information construction.

**Key words:** arch tunnel; GM(1,1) model; deformation predict; MATLAB

随着高等级公路在山区大规模的建设,公路隧道建设也正以空前的速度发展着。由于公路隧道受到山岭重丘区的线型、展线、隧道选址区工程地质情况等因素的影响,线路中多采用双连拱隧道施工方案<sup>[1-2]</sup>。连拱隧道的稳定性相对较差,这不仅关系到隧道工程质量和周期,还关系到施工人员的财产和生命安全,所以,我们能否科学、准确、及时地预测隧道施工中的变形,对隧道的施工和运营极为重要。目前,常用的沉降预测方法有回归分析、确定函数法、时间序列法、组合模型法等,各种方法都有各自的优缺点<sup>[3]</sup>。与其它预测方法相比,灰色系统预测具有准确性较高、要求原始数据较少、处理数据较为灵活和方便计算机

处理的特点<sup>[4]</sup>。本文根据天鹅连拱隧道位移变形实测数据的特点,选用灰色系统理论对连拱隧道稳定性预测进行了分析,为今后的连拱隧道施工监测提供参考。

### 1 工程概况

天鹅隧道为一座高速公路连拱隧道,进口位于湖北省保康县天鹅村,出口位于保康县岷峪村,隧道轴线方向约302°,呈南东-北西向展布。里程桩号K72+694~K72+943,全长249m,其中V级围岩占28.1%,IV级围岩占59.8%,III级围岩占12.0%。隧道建筑限界净宽10.5m,净高5m,最大埋深约83.8m。隧址区属构造剥蚀侵蚀低山

收稿日期:2014-12-22

作者简介:闫计瑞(1988-),男,河北邯郸人,硕士,研究方向为路基路面工程。

- 低中山区,地形起伏较大,植被较发育。隧道轴线经过地段地面高程约 400.6 ~ 490.5 m,相对切割深度约 90 m。隧道进出口斜坡较陡,基岩出露。隧址区附近无明显的断裂构造迹象,出露基岩为志留系龙马溪组(S11)页岩,单斜构造,岩层产状  $155^{\circ} \angle 23^{\circ}$ 。隧道的监控量测布置见图 1。

## 2 隧道围岩变形预测

灰色系统是相对白色系统和黑色系统而言的<sup>[5]</sup>。灰色预测是通过鉴别系统因素之间发展趋势的相异程度对原始数据进行处理,来寻找系统变动的规律,然后建立相应的微分方程模型,从而预测事物未来发展趋势的状况<sup>[6-7]</sup>。

### 2.1 GM(1,1)模型的建立

(1)通过现场监控量测,得到围岩位移-时间序列: $X^{(0)} = (x^{(0)}(1), x^{(0)}(2), \dots, x^{(0)}(n))$ 。

(2)对  $X^{(0)}$  进行运算,最终求出  $X^{(0)}$  的模拟值  $\hat{x}^{(0)}(t+1) = \hat{x}^{(1)}(t+1) - \hat{x}^{(1)}(t)$ 。

(3)对预测值精度检验(见表 1)。

### 2.2 连拱隧道变形预测分析

选取典型断面进行拱顶沉降位移的深入分析研究,本文以隧道洞口段施工期间监测断面 ZK72 + 705 实测拱顶下沉和中洞断面 K72 + 720 的水平收敛数据为例,采用灰色 GM(1,1)模型并应用 MATLAB 进行建模预测隧道施工期间的围岩变形。

(1)利用 MATLAB 编制 GM(1,1)模型部分程序如下:

```

clc;
y = input('请输入数据');
n = length(y); % 一次累加算子
yy = ones(n,1);
.....
for i = 1:n
    de(i) = ys(i) - y(i);
end
.....
disp(['预测结果', jiegou2(ys(i))]);
    
```

(2) ZK72 + 705 断面分别以六阶建模(取 10.15 ~ 10.20 号的实测值输入 MATLAB 程序,预测 10.21 ~ 10.24 的拱顶沉降值)和十阶建模(取 10.11 ~ 10.20 号的实测值输入 MATLAB 程序,预测 10.21 ~ 10.24 的拱顶沉降值)进行预测分析得到表 2 和表 3。

对比表 2 和表 3 可知:预测模型精度为 I 级 ( $C(1) = 0.23 < 0.35$  且  $C(2) = 0.17 < 0.35$ ),所以连拱隧道可以通过 GM(1,1)模型进行拱顶沉降的预测分析,且模型精度满足施工要求,可为后续的施工提供围岩的变形趋势,指导动态施工顺利进行。连拱隧道拱顶沉降预测分析时,表 3 的平均相对误差 4.5% 大于表 2 的平均相对误差 1.9%,说明并不是选取的数据越多误差越小,反而,有些早期数据还会影响未来的预测变形值。

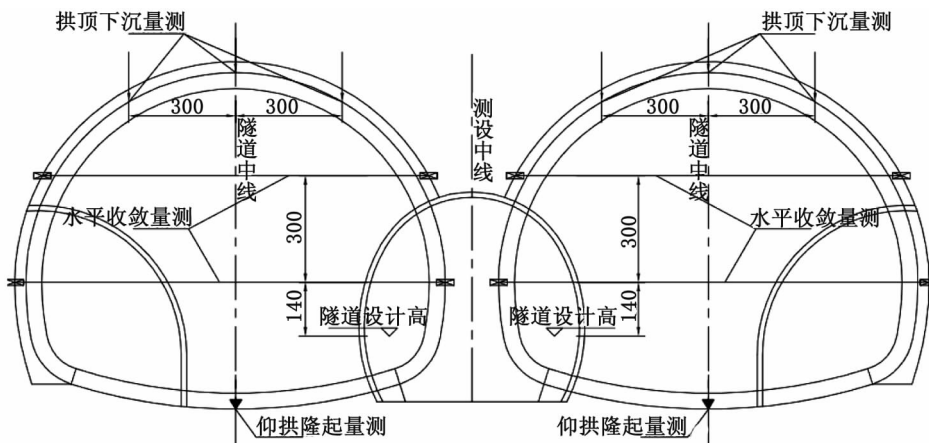


图1 连拱隧道监测布置图

Fig.1 The layout of arch tunnel monitoring

表 1 后验差检验模型精度等级参照表

Tab.1 Reference table of posterior - variance - test model accuracy class

模型精度等级	I 级(好)	II 级(合格)	III 级(勉强)	IV 级(不合格)
C	<0.35	0.35 ~ 0.5	0.5 ~ 0.65	>0.65

表2 ZK72 + 705 断面以六阶建模的拱顶沉降 MATLAB 预测值

Tab.2 ZK72 + 705 section vault settlement predicted values of six phase model using MATLAB

监测时间	实测值 $x^{(0)}(k)/\text{mm}$	拟合值 $\hat{x}^{(0)}(k)/\text{mm}$	预测值 $\hat{x}^{(0)}(k)/\text{mm}$	残差 $E(k)/\text{mm}$	相对误差 $e(k)/\%$	平均相对 误差/ $\%$
15/10	9.2	9.2	-	0	0	-
16/10	9.3	9.20	-	-0.096	1.0	-
17/10	9.5	9.50	-	0.001	0.02	-
18/10	9.7	9.81	-	0.109	1.1	-
19/10	10.0	10.13	-	0.126	1.3	-
20/10	10.6	10.45	-	-0.145	1.4	-
21/10	11.0	-	10.80	-0.20	1.8	-
22/10	11.4	-	11.14	-0.26	2.3	1.9
23/10	11.8	-	11.50	-0.30	2.5	-
24/10	12.0	-	11.87	-0.13	1.1	-

通过计算可得模型精度： $C(1) = 0.23$ 。

表3 ZK72 + 705 断面以十阶建模的拱顶沉降 MATLAB 预测值

Tab. 3 ZK72 + 705 section vault settlement predicted values of ten phase model using MATLAB

监测时间	实测值 $x^{(0)}(k)/\text{mm}$	拟合值 $\hat{x}^{(0)}(k)/\text{mm}$	预测值 $\hat{x}^{(0)}(k)/\text{mm}$	残差 $E(k)/\text{mm}$	相对误差 $e(k)/\%$	平均相对 误差/ $\%$
11/10	8.3	8.3	-	0	0	-
12/10	8.5	8.47	-	-0.02	0.2	-
13/10	8.7	8.69	-	-0.008	0.1	-
14/10	9.0	8.91	-	-0.08	1.0	-
15/10	9.2	9.13	-	-0.06	0.7	-
16/10	9.3	9.36	-	0.06	0.7	-
17/10	9.5	9.60	-	0.11	1.0	-
18/10	9.7	9.84	-	0.15	2.0	-
19/10	10.0	10.09	-	0.09	1.0	-
20/10	10.6	10.35	-	-0.25	2.0	-
21/10	11.0	-	10.62	-0.38	3.5	4.5
22/10	11.4	-	10.89	-0.51	4.5	4.5
23/10	11.8	-	11.16	-0.64	5.4	4.5
24/10	12.0	-	11.44	-0.56	4.7	4.5

通过计算可得模型精度： $C(2) = 0.17$ 。

表4 K72 + 720 断面水平收敛 MATLAB 预测值

Tab.4 K72 + 720 section comparing the measured and predicted values

监测时间	实测值 $x^{(0)}(k)/\text{mm}$	拟合值 $\hat{x}^{(0)}(k)/\text{mm}$	预测值 $\hat{x}^{(0)}(k)/\text{mm}$	残差 $E(k)/\text{mm}$	相对误差 $e(k)/\%$	平均相对 误差/ $\%$
6/8	1.78	1.78	-	0	0	-
7/8	2.16	2.27	-	0.12	5.6	-
8/8	2.58	2.56	-	-0.02	0.7	-
9/8	3.00	2.88	-	-0.12	4.0	-
10/8	3.33	3.24	-	-0.08	2.4	-
11/8	3.55	3.65	-	0.10	2.8	-
12/8	3.74	-	4.11	0.37	9.9	-
13/8	4.18	-	4.62	0.44	10.5	14.23
14/8	4.46	-	5.20	0.74	16.6	-
15/8	4.88	-	5.85	0.97	19.9	-

通过计算可得模型精度： $C(3) = 0.15 < 0.35$ 。

(下转第86页)

物能有效组织泥沙对基体的冲蚀作用,而基体也充分发挥了它对硬质相的有效支撑,不至于受冲蚀而脱落,也使自己得到了保护。正是这种特殊的组织结构,相互配合,Cr26型高铬铸铁也被大家认同为较好的高耐磨材料,可广泛用于泥浆泵泵壳中<sup>[7]</sup>。

### 3 结论

从成本和效果综合考虑,确定 1 050℃ × 60 min后空冷为 Cr26 型高铬铸铁提高硬度的最佳淬火工艺,材料硬度为 64.2 HRC;材料组织均匀;耐磨性最好,实验磨损量为 235.3 mg。

#### 参考文献:

[1]袁子洲,匡毅,于金峰. 回火温度对 KmTBCr26 高铬铸

铁组织和力学性能的影响[J]. 铸造,2004,53(10):788-791.

[2]毛双亮. Cr26 型高铬铸铁组织性能及其热处理工艺[J]. 铸造技术,2011,32(9):1230-1233.

[3]孙凯. 高铬铸铁的研究现状[J]. 热加工工艺,2012,41(12):53-55.

[4]朱丽娟,杨程坤,赵志力. 高炉衬板用 8M \$ 0 高铬铸铁热处理工艺研究[J]. 铸造,2012,59(3):308-311.

[5]杨建,雷刚,成小乐,等. Cr26 高铬铸铁热处理组织研究[J]. 重型机械,2013(Z1):218-220.

[6]邓进俊,邵红红,彭玉婷,等. 热处理对高铬铸铁组织与耐磨性的影响[J]. 金属热处理,2013,38(3):82-85.

[7]杨先波,宋大军. Cr26 高铬铸铁在泥浆泵中应用的泥沙磨损机理分析[J]. 中国水运,2012,12(8):82-84.

(责任编辑 王利君)

(上接第 77 页)

(3)中导洞 K72 + 720 断面用 GM(1,1) 建模来进行预测(取 8.6 ~ 8.11 号的实测水平收敛值输入 MATLAB 程序,预测 8.12 ~ 8.15 的变形值)得到表 4。

通过表 4 可知:连拱隧道中洞 K72 + 720 断面的实测值和模拟值基本吻合,达到预测的目的;从灰色模型预测趋势来看,随着预测时间的延长,预测值偏离实际值的程度有所加强,证明了短期预测效果良好,中期预测效果偏差较大,导致后期偏差较大的原因是围岩随着隧道开挖时间的延长逐渐趋于稳定,最终便和预测值产生较大的差距,所以,GM(1,1)模型预测基于不同的施工状况最终的预测精度也会有较大的偏差,建议在连拱隧道施工时运用多种预测方法进行预测分析。表 4 的平均相对误差 14.23% 明显大于表 2、表 3 的 1.9% 和 4.5% 也印证了上述表达的正确性。

### 3 结论

1)当选用 GM(1,1)模型预测时,并不是前期数据越多精度就越高,有时反而会降低预测的精度,所以选取合适的阶数进行建模预测很重要。

2)GM(1,1)模型对隧道变形预测时,对于不同的数据样本其预测精度会有差距,但对单个样本其预测值与监测值总体上能够保持一致,虽然有一定误差,但都在误差范围内,预测精度满足连

拱隧道施工需要。

3)随着预测时间的延长预测值与实际值的偏离程度有所加强,说明了 GM(1,1)模型预测适用于短中期连拱隧道变形预测,进行长期预测则要慎重选择。因此,建议在运用灰色理论的模型时应尽量选用最新的数据,且预测步数不要过多,或者,结合其他预测方法进行比对、综合考虑。

#### 参考文献:

[1]刘贵应,王宇兴. 高速公路双联拱隧道结构分析及施工工艺的优化[J]. 地质科技情报,2003,22(1):97-99.

[2]霍润科,周峰. 四联拱浅埋暗挖隧道施工监测与数值分析[J]. 西安建筑科技大学学报,2013,45(6):330-335.

[3]孙思忠,王利民. 应用灰色理论对高层建筑沉降变形进行预测的研究[J]. 建筑科学,2007,23(11):13-15.

[4]毛昶熙. 渗流计算分析与控制[M]. 北京:水利电力出版社,2003.

[5]刘思峰,党耀国. 灰色系统理论及其应用[M]. 北京:科技出版社,2010.

[6]王军,夏才初. 不对称连拱隧道现场监测与分析研究[J]. 岩石力学与工程学报,2004,23(2):267-271.

[7]杨小礼,李亮. 偏压隧道结构稳定性评价的信息优化分析[J]. 岩石力学与工程学报,2002,21(4):484-488.

(责任编辑 王利君)